

French

Consignes de sécurité importantes

- Un bourdonnement, une douleur ou une sensation désagréable dans les oreilles pendant ou après l'utilisation d'un accessoire d'écoute intra-auriculaire, indique que le volume d'écoute est trop élevé. L'exposition des oreilles à un volume excessif (supérieur à 85 dB) pendant plus d'une heure peut endommager irréversiblement l'ouïe.
- Mettez le volume de l'appareil d'écoute au minimum avant d'y raccorder les écouteurs Klipsch et d'augmenter le volume. Une fois les écouteurs en place, augmentez progressivement le volume jusqu'à un niveau raisonnable et agréable.
- Nettoyez fréquemment les écouteurs à l'aide d'une lingette antiseptique afin d'éviter l'accumulation de cire. Cela permet d'améliorer la qualité acoustique des écouteurs.
- Ne conduisez JAMAIS un véhicule à moteur avec les écouteurs dans les oreilles. C'est dangereux, mais aussi illégal dans de nombreux endroits.
- N'utilisez JAMAIS une grosse machine avec les écouteurs dans les oreilles.
- Nous déconseillons d'utiliser les écouteurs pour faire du vélo, courir ou marcher dans des endroits très fréquentés. Si vous utilisez les écouteurs dans ces circonstances, ne les enfoncez complètement dans les oreilles et réglez le volume à un niveau réduit afin de pouvoir entendre les bruits ambiants.

L'administration américaine d'hygiène et de sécurité du travail (OSHA) a publié des recommandations d'utilisation des écouteurs, définissant des niveaux maximaux d'exposition quotidienne et de pression acoustique (mesurée en décibels, dB). Le décibel est l'unité de mesure du son. Le nombre de décibels augmente exponentiellement avec l'intensité du son. Par exemple, le niveau d'une conversation est d'environ 60 dB, et celui d'un concert de rock dans un stade est souvent de 110 dB.

Niveau de pression acoustique	Durée maximale d'exposition quotidienne
90 dB	8 heures
95 dB	4 heures
100 dB	2 heures
105 dB	1 heures
110 dB	30 minutes
115 dB	15 minutes
120 dB	Éviter que les dommages se produisent mai

Spanish

Información importante de seguridad

- Sentir un zumbido, dolor o molestia en los oídos durante o después de utilizar productos de sonido de inserción en el oído, significa que el volumen está muy alto. Exponer los oídos a un alto volumen (más de 85 dB) durante más de una hora puede dañarlos permanentemente.
- Baje el volumen del dispositivo de sonido a cero antes de insertarse los auriculares Klipsch y encender el dispositivo. Una vez que se haya insertado los auriculares, aumente gradualmente el volumen hasta un nivel cómodo y moderado.
- Limpie frecuentemente los auriculares con un paño antiséptico para evitar la acumulación de cerumen. Esto mejora la calidad acústica de los auriculares.
- NUNCA conduzca un vehículo motorizado mientras tenga puestos los auriculares, con o sin sonido. No sólo es peligroso, sino también ilegal en muchos lugares.
- NUNCA maneje maquinaria pesada mientras tenga puestos los auriculares, con o sin sonido.
- Recomendamos no utilizar los auriculares mientras ande en bicicleta o vaya corriendo o caminando por áreas de mucho tráfico. De hacerlo, no se inserte los auriculares completamente en el oído y baje el volumen a un nivel en que pueda oír el ruido ambiental.

La Administración de Salud y Seguridad Ocupacional (Occupational Safety and Health Administration, OSHA) ha emitido recomendaciones de exposición diaria y presión de sonido máximos (la presión de sonido se mide en decibeles {dB}). Los decibeles aumentan exponencialmente con el sonido. Por ejemplo, la conversación normal se produce por lo general a 60 dB; un concierto de rock en un estadio genera a menudo 110 dB.

Presión de sonido	Exposición diaria máxima recomendada
90 dB	8 horas
95 dB	4 horas
100 dB	2 horas
105 dB	1 horas
110 dB	30 minutos
115 dB	15 minutos
120 dB	Como evitar el daño puede ocurrir

Chinese

重要安全信息

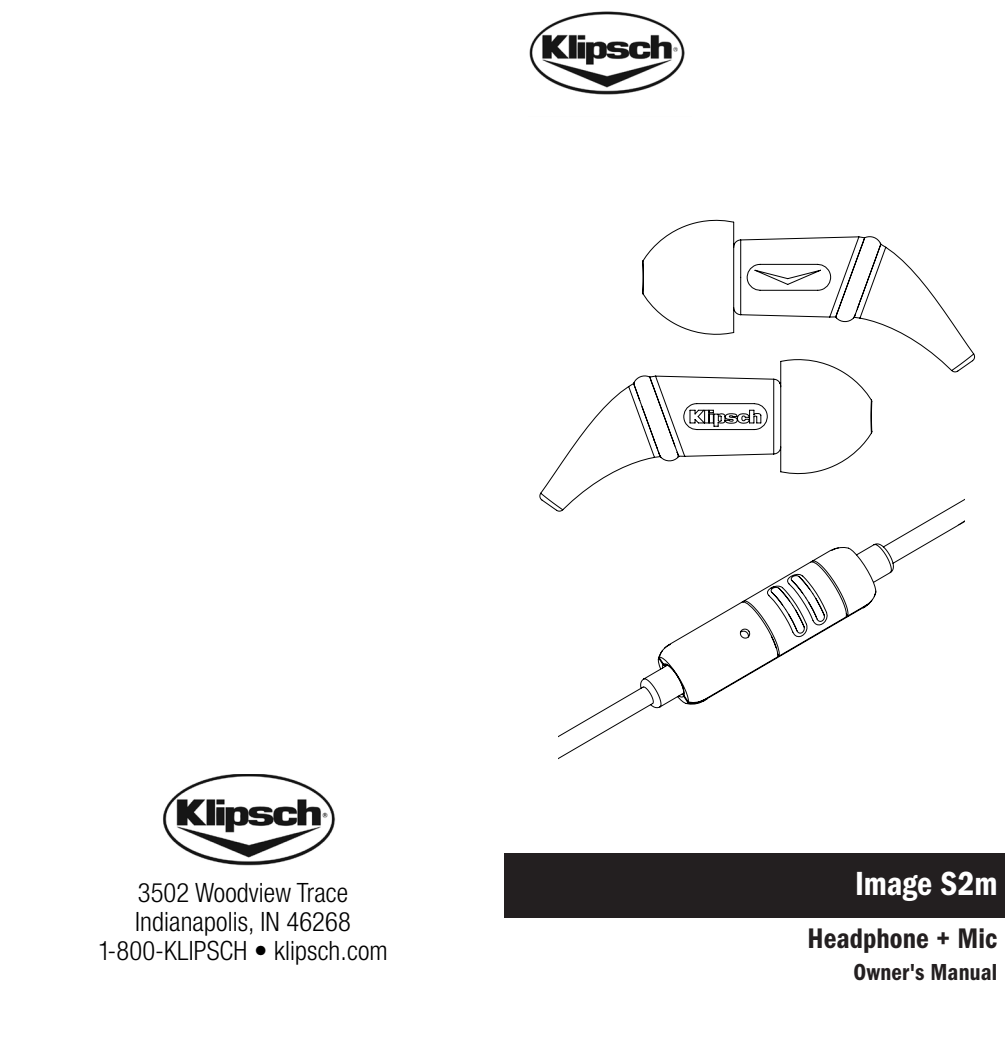
- 请阅读这些说明。
- 请保存这些说明。
- 请遵守所有这些说明。
- 如果您在使用耳塞式音频产品的过程中或在使用后出现耳鸣、耳痛或耳朵不适的情况，这表明您开的音量太大。连续聆听高音量的声音（超过85分贝）一个小时以上时可能会对听力造成永久损坏。
- 将音频设备的音量调节到零，然后戴上Klipsch耳机，再打开设备。戴上耳机后，逐渐增大音量直至感觉舒适的中等音量。
- 经常用消毒巾清洁耳机以免耳蜡在耳机上聚集。这可以改善耳机的音质。
- 切勿在听耳机音乐或佩戴耳机时驾驶机动车辆。这不仅危险，在许多地方也是违法的。
- 切勿在听耳机音乐或佩戴耳机时操作重型机械。
- 我们建议您在骑自行车、跑步或在交通繁忙的地区行走时不要使用耳机。如果要使用耳机，请勿将耳机完全塞入耳内并以较低的音量聆听，这样您就可以听到周围的声音。

职业安全与卫生管理局（OSHA）颁布了耳机使用的每日最大接触水平和声压级（以分贝计）推荐值。分贝是声音的度量单位，随声音变大分贝数呈指数级增长。例如，交谈通常是60分贝左右，而**大型会场中举行的**摇滚音乐会常常是110分贝左右。

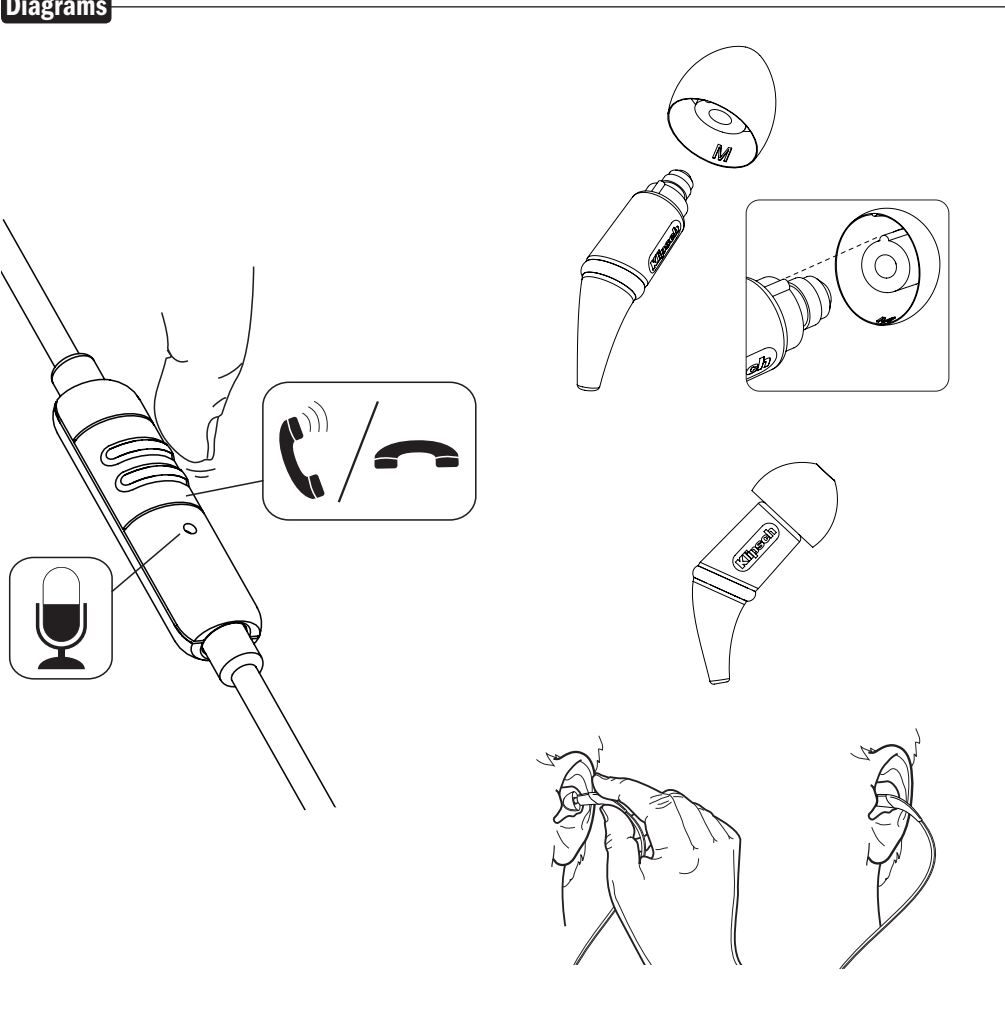
OSHA 关于接触噪声的指导值

声压级	建议每日接触不应超过
90分贝	8 小时
95分贝	4 小时
100分贝	2 小时
105分贝	1 小时
110分贝	30 分钟
115分贝	15 分钟
120分贝	可能造成伤害,请避免使用

©2009年Klipsch公司集团有限公司保留所有权利。专利待定。



Diagrams



©2009 Klipsch Group, Inc. Reservados todos los derechos. Patente pendiente

English

Important Safety Information

- If you hear ringing or experience pain or discomfort in your ears during or after using any in-ear audio product, that is a sign you are listening too loud. When your ears are exposed to high volumes (in excess of 85dB) for over an hour, you may be permanently damaging your hearing.
- Turn down your listening device's volume to zero before you insert the Klipsch headphones and turn on the device. Once you have the headphones in, gradually increase the volume to a comfortable, moderate volume.
- Clean your headphones with an antiseptic wipe frequently to avoid wax buildup. This improves the acoustic quality of your headphones.
- NEVER operate a motor vehicle while listening to or wearing your headphones. Not only dangerous, it is illegal in many places.
- NEVER operate heavy machinery while listening to or wearing your headphones.
- We don't recommend you use the headphones while riding a bicycle, running, or walking in heavy traffic areas. If you do, do not fully insert the headphones into your ear and listen at a lower volume so you can hear ambient noise.

The Occupational Safety Health Administration (OSHA) has issued headphone usage recommendations for maximum daily exposure and sound pressure levels (measured in decibels (dB)). A decibel is a unit of measure of sound, and decibels increase exponentially as sound gets louder. For example, conversational speech is typically around 60dB, and a rock concert in a stadium is often about 110dB.

Sound Pressure Level	Recommended Maximum Exposure Per Day
90dB	8 Hours
95dB	4 Hours
100dB	2 Hours
105dB	1 Hours
110dB	30 Minutes
115dB	15 Minutes
120dB	Avoid as damage may occur

©2009 Klipsch Group, Inc. All rights reserved. Patents Pending.

Danish

Vigtige sikkerhedsoplysninger

- Hvis du hører ringen for ørene, eller du oplever smerte eller ubehag i dine ører under eller efter at have brugt noget audioprodukt i øret, er det et tegn på, at du lytter med lydstyrken for højt. Når dine ører udsættes for høje lydstyrker (mere end 85dB) i over en time, kan du skade din hørelse permanent.
- Skru lytteenhedens lydstyrke ned til nul, før du indfører Klipsch-hovedtelefonerne, og tænder for enheden. Når først du har hovedtelefonerne i, forøger du gradvist lydstyrken til en komfortabel, moderat lydstyrke.
- Rens hovedtelefonerne hyppigt med en antiseptisk renseserviet for at undgå opbygning af voks. Dette forbedrer dine hovedtelefoners akustiske kvalitet.
- Bedjen ALDRIG et motorkøretøj, mens du lytter til eller har dine hovedtelefoner på. Det er ikke alene farligt, det er også ulovligt mange steder.
- Bedjen ALDRIG store maskiner, mens du lytter til eller har dine hovedtelefoner på.
- Vi anbefaler ikke, at du bruger hovedtelefonerne, mens du kører på cykel, løber eller går i kraftigt trafikerede områder. Hvis du vælger at gøre dette, lad da være med at indføre hovedtelefonerne helt i øret, og lyt ved en lavere lydstyrke, så du kan høre omgivende lyd.

OSHA (Occupational Safety Health Administration) har udstedt anbefalinger for maksimal daglig påvirkning og lydtryksniveauer (målt i decibel (dB) i forbindelse med brugen af hovedtelefoner).

OSHA (Occupational Safety Health Administration) har udstedt anbefalinger for maksimal daglig påvirkning og lydtryksniveauer (målt i decibel (dB) i forbindelse med brugen af hovedtelefoner). En decibel er en måleenhed for lyd, og decibel forøges eksponentielt, efterhånden som lyden bliver højere. F.eks. er dagligdagstale typisk omkring 60dB, og en rockkoncert på et stadion er ofte omkring 110dB.

Lydtryksniveau	Anbefalet maksimal påvirkning pr. dag
90 dB	8 timer
95 dB	4 timer
100 dB	2 timer
105 dB	1 time
110 dB	30 minutter
115 dB	15 minutter
120 dB	Undgå så skader kan opstå

<div><div></div><div>©2009 Klipsch Group, Inc. Al beføjelser lukket.</div></div> <div> <div>Patenter under.</div> </div>
--

Italian

Istruzioni importanti di sicurezza

- Se si sente un tintinnio nelle orecchie o queste fanno male durante o dopo l'uso di un auricolare, significa che il volume è troppo alto. Se l'apparato uditivo viene esposto a volumi eccessivi (superiori a 85 dB) per oltre un'ora, può subire lesioni permanenti.
- Abbassare completamente il volume dell'apparecchio prima di inserire gli auricolari Klipsch nelle orecchie, quindi accendere l'apparecchio e aumentarne gradualmente il volume sino a raggiungere un livello moderato che permetta di ascoltare comodamente.
- Pulire spesso gli auricolari con salviette antisetetiche per evitare l'accumulo di cerume e migliorare la qualità del suono.
- MAI guidare un autoveicolo mentre si usano gli auricolari; non solo è pericoloso, ma può anche essere illegale.
- MAI azionare una macchina industriale mentre si usano gli auricolari.
- Si suggerisce di non usare gli auricolari mentre si va in bicicletta, si fa jogging o si cammina in aree ad alto traffico; se si decide di usare gli auricolari in queste condizioni, non inserirli a fondo nelle orecchie; ascoltare la musica a volume ridotto, in modo da poter sentire i suoni circostanti.

OSHA (Occupational Safety Health Administration) ha udstedt anbefalinger for maksimal daglig påvirkning og lydtryksniveauer (målt i decibel (dB) i forbindelse med brugen af hovedtelefoner).

L'OSHA (Occupational Safety Health Administration), l'ente federale statunitense per la tutela della salute dei lavoratori, ha pubblicato alcune linee guida relative all'esposizione giornaliera massima e ai livelli di pressione sonora (misurati in decibel, dB). Il decibel è un'unità di misura del livello dell'intensità energetica dei suoni, il cui valore cresce esponenzialmente con il livello stesso. Ad esempio, il livello di pressione sonora di una conversazione è di circa 60 dB, mentre quello di un concerto rock in uno stadio è spesso pari a circa 110 dB.

<div><div></div><div>©2009 Klipsch Group, Inc. Tutti i diritti riservati.</div></div> <div> <div>In attesa di brevetto.</div> </div>
--

Russian

<div><div></div><div>1) Если вы услышите звон или почувствуете боль или дискомфорт в ушах во время или после пользования каким-либо вставляемым в уши аудиоустройством, это может служить признаком слишком большой громкости при прослушивании. Когда ваши уши подвергаются воздействию звука большой громкости (свыше 85 дБ) дольше одного часа, существует возможность необратимого повреждения органов слуха.</div></div> <div><div></div><div>2) Прежде чем вставлять в уши наушники производства фирмы Klipsch и включать аудиоустройство, следует уменьшить до нуля его громкость. После того, как вы вставите наушники в уши, постепенно повышайте громкость до достаточного среднего уровня.</div></div> <div><div></div><div>3) Для предотвращения скапливания ушной серы регулярно очищайте наушники с помощью антисептических салфеток для протирки. Это улучшает акустическое качество наушников.</div></div> <div><div></div><div>4) НИКОГДА не управляйте автомобилем при прослушивании или ношении наушников. Это не только опасно, но во многих местах незаконно.</div></div> <div><div></div><div>5) НИКОГДА не управляйте тяжелым оборудованием при прослушивании или ношении наушников.</div></div> <div><div></div><div>6) Не рекомендуется пользоваться наушниками при езде на велосипеде, беге или ходьбе в условиях интенсивного дорожного движения. Если вы все же делаете это, то не вставляйте наушники в уши полностью и пользуйтесь ими при меньшей громкости, с тем чтобы вы слышали окружающие звуки.</div></div>
--

Управление по охране труда и производственной санитарии (США) (OSHA) выпустило рекомендации по пользованию наушниками, в которых содержатся сведения по максимальному дневному воздействию и уровням звукового давления (измеренного в децибелах (дБ)). Децибел — это единица измерения звука, и децибелы увеличиваются экспоненциально по мере повышения громкости звука. Например, уровень звука при разговоре составляет около 60 дБ, а уровень звука при рок-концерте на стадионе часто бывает около 110 дБ.

<div><div></div><div>©2009 Klipsch Group, Inc. Все права защищены.</div></div> <div> <div>Патенты ожидаии.</div> </div>

Dutch

<div><div></div><div>1) Als je oren suizen of als je pijn of ongemak ondervindt na gebruik van een in-ear-audioproduct, is dit een teken dat het volume te hoog staat. Na blootstelling van meer dan een uur aan een hoog volume (hoger dan 85 dB) is je gehoor mogelijk permanent beschadigd.</div></div> <div><div></div><div>2) Zet het volume van je luisterapparaat op nul voordat je de Klipsch oortjes insteekt en de koptelefoon aanzet. Wanneer de oortjes in je oren zitten, verhoog je langzaam het volume tot een aangenaam, normaal niveau.</div></div> <div><div></div><div>3) Reinig de oortjes vaak met een antiseptisch doekje om ophoping van was te voorkomen. Dit verbetert de akoestische kwaliteit van je koptelefoon.</div></div> <div><div></div><div>4) Bedien NOOIT een motorvoertuig terwijl je luistert naar je koptelefoon of hem op hebt. Dit is niet alleen gevaarlijk, maar op vele plaatsen ook onwettig.</div></div> <div><div></div><div>5) Bedien NOOIT zware machines terwijl je luistert naar je koptelefoon of hem op hebt.</div></div> <div><div></div><div>6) Het wordt afgeraden de oortjes te gebruiken terwijl je fietst, hardloopt of loopt waar er veel verkeer is. Doe je dat toch, steek de oortjes dan niet helemaal in je oor en zet het volume lager zodat je omgevingsgeluiden kunt horen.</div></div>
--

OSHA (Occupational Safety Health Administration) heeft aanbevelingen verstrekt over de maximale dagelijkse blootstellingsduur en geluidsdruk niveaus (gemeten in decibel [dB]) bij koptelefoongebruik.

Een decibel is een maateenheid van geluid. Decibels nemen exponentieel toe naarmate geluiden luider worden. Zo is een conversatie gewoonlijk ongeveer 60 dB en een rockconcert in een stadion meestal ongeveer 110 dB.

<div><div></div><div>©2009 Klipsch Group, Inc. Alle rechten voorbehouden.</div></div> <div> <div>Patenten aangevraagd.</div> </div>

Portuguese

Instruções importantes de segurança

- Caso ouça zumbidos ou sinta dor ou desconforto nos ouvidos durante o uso ou depois de usar qualquer produto para reprodução sonora que requeira inserção nos ouvidos, isso é um sinal de que o volume está alto demais. Quando os ouvidos são expostos a altos volumes (acima de 85 dB) por mais de uma hora, há risco de perda permanente de audição.
- Reduza ao máximo o volume do aparelho de áudio antes de inserir os fones de ouvido Klipsch e ligar o aparelho. Depois de inserir os fones de ouvido, aumente gradualmente o volume até atingir um nível confortável e moderado de audição.
- Limpe com frequência os fones de ouvido com um lenço umedecido com anti-séptico para evitar o acúmulo de cera. Isso melhora a qualidade acústica dos fones de ouvido.
- NUNCA dirija enquanto estiver ouvindo ou usando os fones de ouvido. Isso não é só perigoso, como também é ilegal em muitos lugares.
- NUNCA opere máquinas pesadas enquanto estiver ouvindo ou usando os fones de ouvido.
- Não recomendamos que use os fones de ouvido ao andar de bicicleta, correr ou caminhar em áreas de tráfego intenso. Caso o faça, não insira os fones de ouvido completamente nos ouvidos e ouça com um volume mais baixo para que possa ouvir o som ambiente.

OSHA (Occupational Safety Health Administration) ha udstedt anbefalinger for maksimal daglig påvirkning og lydtryksniveauer (målt i decibel (dB) i forbindelse med brugen af hovedtelefoner).

A Administração de Segurança e Saúde Ocupacional (OSHA – Occupational Safety Health Administration) dos EUA publicou recomendações de uso de fones de ouvido que abrangem os aspectos de exposição máxima diária e níveis de pressão sonora (medidos em decibéis (dB)). Um decibel é uma unidade de medida de som que aumenta exponencialmente à medida que o som fica mais alto. Por exemplo, o volume de uma conversa normal é tipicamente 60 dB, enquanto em um concerto de rock em um estádio é geralmente 110 dB.

<div><div></div><div>©2009 Klipsch Group, Inc. Todos os direitos reservados.</div></div> <div> <div>Patentes pendentes.</div> </div>
--

German

Wichtige Sicherheitshinweise

- Laute Musik kann zu Gehörschäden führen. Vermeiden Sie hohe Lautstärken, insbesondere über längere Zeiträume, wenn Sie Kopfhörer benutzen.
- Bevor Sie die Kopfhörer einschalten, stellen Sie die minimale Lautstärke an Ihrem Audiogerät ein.
- Reinigen Sie die Kopfhörer nur mit einem trockenen, weichen Wattestäbchen oder einem antibakteriellen Tuch.
- Benutzen Sie Kopfhörer niemals beim Betrieb von Kraftfahrzeugen. Dieses ist nicht nur gefährlich, sondern auch in den meisten Ländern verboten.
- Benutzen Sie Kopfhörer niemals beim Betrieb von schweren Maschinen.
- Wir empfehlen die Kopfhörer nicht in Situationen zu benutzen, in denen die beeinträchtigte Wahrnehmung von Umgebungsgeräuschen eine Gefahr für Sie selbst oder andere darstellen könnte (z.B. beim Fahrradfahren oder joggen). Falls Sie die Kopfhörer doch benutzen möchten, bitte die Hörer nicht ganz ins Ohr einführen und nur mit geringer Lautstärke betreiben.

OSHA (Occupational Safety Health Administration) ha udstedt anbefalinger for maksimal daglig påvirkning og lydtryksniveauer (målt i decibel (dB) i forbindelse med brugen af hovedtelefoner).

Die OSHA (Occupational Safety Health Administration) in den USA hat folgende Richtlinie für das tragen von Kopfhörern und den gemessenen Schalldruckpegel (in Dezibel dB) veröffentlicht. Dezibel ist eine Einheit für logarithmische Größen wie Schalldruckpegel (Lautstärke-Wahrnehmung). Zum Beispiel kann eine Unterhaltung zwischen zwei Personen einen Schalldruckpegel von 60dB erreichen. Bei einem Rock Konzert in einem Stadium werden ungefähr 110dB gemessen.

Diretrizes da OSHA para limites de exposição ao ruído

Nível de pressão sonora	Exposição máxima recomendada por dia
90 dB	8 horas
95 dB	4 horas
100 dB	2 horas
105 dB	1 hora
110 dB	30 minutos
115 dB	15 minutos
120 dB	Como evitar danos podem ocorrer

<div><div></div><div>©2009 Klipsch Group, Inc. Alle Rechte vorbehalten.</div></div> <div> <div>Patente angemeldet.</div> </div>

Schalldruckpegel	Empfohlene maximale Tragezeit für Kopfhörer (pro Tag)
90 dB	8 Stunden
95 dB	4 Stunden
100 dB	2 Stunden
105 dB	1 Stunden
110 dB	30 Minuten
115 dB	15 Minuten
120 dB	Vorsicht - kann zu Gehörschäden führen

<div><div></div><div>©2009 Klipsch Group, Inc. Alle Rechte vorbehalten.</div></div> <div> <div>Patente angemeldet.</div> </div>
