

## English

### Important Safety Information

- 1) READ these instructions.
- 2) KEEP these instructions.
- 3) HEED all warnings.
- 4) FOLLOW all these instructions.
- 5) DO NOT use this apparatus near water or moisture.
- 6) CLEAN ONLY with dry cloth
- 7) DO NOT block any ventilation openings. Install in accordance with the manufacturer's instructions.
- 8) Do not install near any heat sources such as radiators, heat registers, stoves, or other apparatus (including amplifiers) that produce heat.
- 9) ONLY USE attachments/accessories specified by the manufacturer.
- 10) REFER all servicing to qualified service personnel. Servicing is required when the apparatus has been damaged in any way, such as power-supply cord or plug is damaged, liquid has been spilled or objects have fallen into the apparatus, the apparatus has been exposed to rain or moisture, does not operate normally, or has been dropped
- 11) Turn down your listening device's volume to zero before you insert the Klipsch headphones and turn on the device. Once you have the headphones on, gradually increase the volume to a comfortable, moderate volume.
- 12) NEVER operate a motor vehicle while listening to or wearing your headphones. Not only dangerous, it is illegal in many places.
- 13) NEVER operate heavy machinery while listening to or wearing your headphones.
- 14) We don't recommend you use the headphones while riding a bicycle, running, or walking in heavy traffic areas.

#### WARNING:

Except in case of emergency, Klipsch recommends you do not use these headphones or headsets (headphones plus microphone) as aviation communication equipment as they are not engineered for many environmental conditions common in commercial or non-commercial aircraft (including, but not limited to: altitude, temperature, noise conditions, unpressurized aircraft, etc.) resulting in possible interference to critical communications.

If you hear ringing or experience pain or discomfort in your ears during or after using any in-ear audio product, that is a sign you are listening too loud. When your ears are exposed to high volumes (in excess of 85dB) for over an hour, you may be permanently damaging your hearing.

The Occupational Safety Health Administration (OSHA) has issued headphone usage recommendations for maximum daily exposure and sound pressure levels (measured in decibels (dB)). A decibel is a unit of measure of sound, and decibels increase exponentially as sound gets louder. For example, conversational speech is typically around 60dB, and a rock concert in a stadium is often about 110dB.

"Made for iPod," "Made for iPhone," and "Made for iPad" mean that an electronic accessory has been designed to connect specifically to iPod, iPhone, or iPad, respectively, and has been certified by the developer to meet Apple performance standards. Apple is not responsible for the operation of this device or its compliance with safety and regulatory standards.

Sound Pressure Level	Recommended Maximum Exposure Per Day
90dB	8 Hours
92dB	6 Hours
95dB	4 Hours
97dB	3 Hours
100dB	2 Hours
102dB	1.5 Hours
105dB	1 Hours
110dB	30 Minutes
115dB	15 Minutes or less
120dB	Avoid as damage may occur

### OSHA Guidelines for Noise Exposure Limits EU COMPLIANCE INFORMATION

Eligible to bear the CE mark, Conforms to European Union EMC Directive 2004/108/EC.

#### WEEE NOTICE

**Note:** This mark applies only to countries within the European Union (EU) and Norway.

This appliance is labeled in accordance with European Directive 2002/96/EC concerning waste electrical and electronic equipment (WEEE). This label indicates that this product should not be disposed of with household waste. It should be deposited at an appropriate facility to enable recovery and recycling.



### FCC AND CANADA EMC COMPLIANCE INFORMATION

NOTE: This equipment has been tested and found to comply with the limits for a Class B digital device, pursuant to part 15 of the FCC Rules. These limits are designed to provide reasonable protection against harmful interference in a residential installation. This equipment generates, uses and can radiate radio frequency energy and, if not in-stalled and used in accordance with the instructions, may cause harmful interference to radio communications. However, there is no guarantee that interference will not occur in a particular installation. If this equipment does cause harmful interference to radio or television reception, which can be determined by turning the equipment off and on, the user is encouraged to try to correct the interference by one or more of the following measures:

- Reorient or relocate the receiving antenna.
- Increase the separation between the equipment and receiver.
- Connect the equipment into an outlet on a circuit different from that to which the receiver is connected.
- Consult the dealer or an experienced radio/TV technician for help.

Approved under the verification provision of FCC Part 15 as a Class B Digital Device.

Caution: Changes or modifications not expressly approved by the manufacturer could void the user's authority to operate this device.

This Class B digital apparatus complies with Canadian ICES-003.  
Cet appareil numérique de la classe B est conforme à la norme NMB-003 du Canada.

### PRODUCT REGISTRATION

Register your product online at [www.klipsch.com/register](http://www.klipsch.com/register)

- Klipsch will keep you up-to-date on new products and promotions.
  - Your personal information will never be resold.
  - This registration information is not used for warranty purposes.
- Please retain your receipt for warranty claims.

©2011 Klipsch Group, Inc. All rights reserved.  
U.S. Patent No. D611929, 7681577. Other Patents Pending.

## Spanish

### Consignes de sécurité importantes

- 1) LEA estas instrucciones.
- 2) GUARDE estas instrucciones.
- 3) RESPETE todas las advertencias.
- 4) SIGA todas las instrucciones.
- 5) NO use este aparato cerca del agua o la humedad.
- 6) LÍMPIELO SOLAMENTE con un paño seco.
- 7) NO bloquee las aberturas de ventilación. Instale el aparato de acuerdo con las instrucciones del fabricante.
- 8) NO lo instale cerca de fuentes de calor tales como radiadores, rejillas de calefacción, cocinas u otros aparatos (incluso amplificadores) que generan calor.
- 9) USE SÓLO los accesorios especificados por el fabricante.
- 10) ENCARGUE todo servicio al personal de servicio calificado. Se requiere servicio cuando el aparato ha sido dañado de alguna manera, tal como cuando se ha dañado el enchufe o el cordón de alimentación, han caído líquidos u objetos dentro del aparato, o el aparato se ha dejado caer, ha dejado de funcionar normalmente o ha sido expuesto a la lluvia o a la humedad.
- 11) Baje el volumen del dispositivo de audición a cero antes de ponerse los auriculares Klipsch y encender el dispositivo. Una vez que tenga los auriculares puestos, aumente gradualmente el volumen hasta llegar a un nivel cómodo y moderado.
- 12) NUNCA maneje vehículos motorizados con los auriculares puestos, con o sin sonido. No sólo es peligroso sino también ilegal en muchos lugares.
- 13) NUNCA maneje maquinaria pesada con los auriculares puestos, con o sin sonido.
- 14) Recomendamos no usar los auriculares mientras ande en bicicleta, corra, o camine en lugares con mucho tráfico.

#### ADVERTENCIA:

Excepto en caso de emergencia, Klipsch recomienda no usar estos auriculares o auriculares con micrófono como equipo de comunicación de aviación, pues no han sido diseñados para muchas de las condiciones ambientales comunes en aeronaves comerciales o no comerciales (tales como, entre otras, altitud, temperatura, ruido, carencia de presurización, etc.) lo cual puede dar como resultado interferencia en comunicaciones de importancia crítica.

Oír un zumbido o sentir dolor o molestias en los oídos durante o después de utilizar cualquier dispositivo que produzca sonido en el conducto auditivo externo es señal de que el volumen es demasiado alto. Exponer los oídos a alto volumen (más de 85 dB) durante más de una hora puede dañar el oído permanentemente.

La Administración de Salud y Seguridad Ocupacional (Occupational Safety and Health Administration, OSHA) ha emitido recomendaciones sobre máximos de exposición diaria y presión de sonido (medida en decibelios (dB)). El decibel es una unidad de medida de sonido. Los decibelios aumentan exponencialmente a medida que aumenta el volumen. Por ejemplo, la conversación normal se produce por lo general a aproximadamente 60 dB; un concierto de rock en un estadio genera a menudo 110 dB.

Las frases "Hecho para iPod", "Hecho para iPhone" y "Hecho para iPad" significan que el accesorio electrónico ha sido diseñado para conectarse específicamente a un iPod, un iPhone o un iPad, respectivamente, y que se ha certificado que el dispositivo satisface los estándares de fidelidad de Apple. Apple no se responsabiliza por el funcionamiento de este dispositivo ni por su conformidad con estándares reglamentarios y de seguridad.

### Pautas de la OSHA sobre límites de exposición al ruido

Presión de sonido	Exposición diaria máxima recomendada
90dB	8 Horas
92dB	6 Horas
95dB	4 Horas
97dB	3 Horas
100dB	2 Horas
102dB	1.5 Horas
105dB	1 Horas
110dB	30 Minutos
115dB	15 minutos o menos
120dB	Evítela, pues puede hacer daño

### INFORMACIÓN DE CONFORMIDAD EN LA UNIÓN EUROPEA (EUROPEAN UNION, EU)

Tiene derecho a llevar la marca CE: satisface la directiva de EMC 2004/108/EC de la Unión Europea.

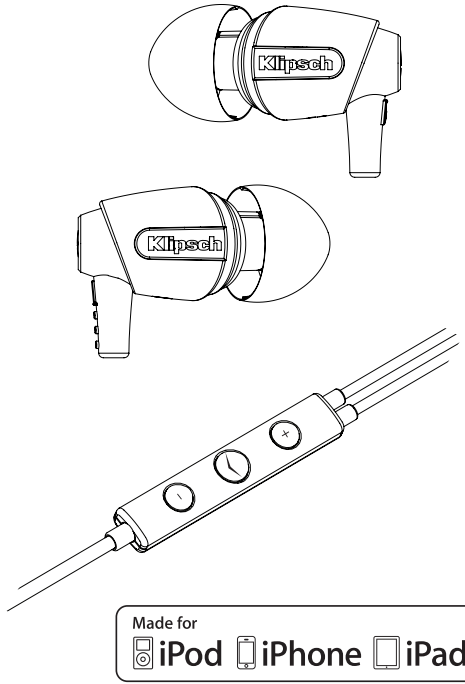
#### AVISO DE LA DEEE

**Nota:** Esta marca se aplica sólo a países de la Unión Europea (European Union, EU) y Noruega.

Este dispositivo ha sido etiquetado de acuerdo con la directiva europea 2002/96/EC sobre Desechos de Equipo Eléctrico y Electrónico (DEEE) (Waste Electrical and Electronic Equipment, WEEE). Esta etiqueta indica que este producto no se debe desechar con desperdicios domésticos. Se debe dejar en un establecimiento apropiado para su recuperación y reciclaje.



# Klipsch®

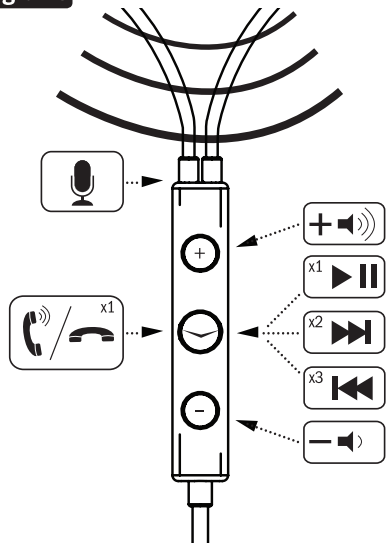


Made for  
iPod iPhone iPad

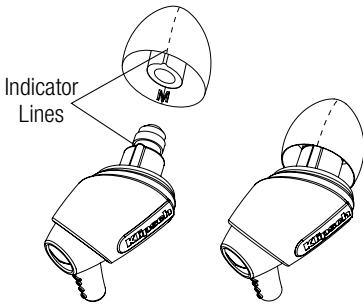
## Reference S4i Headphones

### Owner's Manual

## Diagrams



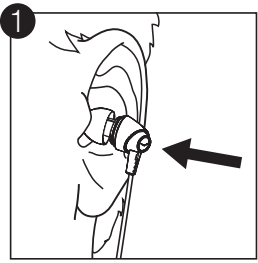
Visit [klipsch.com](http://klipsch.com) for additional details.



Align indicator lines on the ear tip and headphone nozzle for proper seal.

Normal Fit

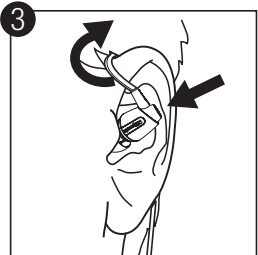
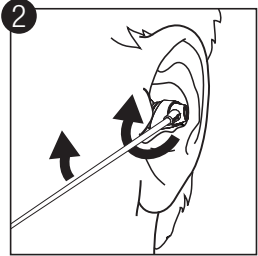
Step 1



Sport Fit

Steps 1-3

Rotate headphone body back and wrap cable over ear then insert



### INFORMACIÓN SOBRE CONFORMIDAD DE COMPATIBILIDAD ELECTROMAGNÉTICA (ELECTROMAGNETIC COMPATIBILITY, EMC) DE LA FCC Y DE CANADÁ

OTA: Este equipo ha sido sometido a pruebas y se ha determinado que cumple con los límites establecidos para dispositivos digitales Clase B, en conformidad con la Parte 15 del Reglamento de la FCC. Estos límites se han fijado para ofrecer una protección razonable contra la interferencia perjudicial en una instalación residencial. Este equipo genera, emplea y puede radiar energía de frecuencias de radio y, si no se instala y emplea de acuerdo con las instrucciones, puede causar interferencia perjudicial en las comunicaciones de radio. Sin embargo, no hay garantía de que no habrá interferencia en una instalación en particular. Si este equipo causa interferencia perjudicial a la recepción de radio o de televisión, lo cual puede determinarse apagando y encendiendo el equipo, el usuario puede tratar de corregir la interferencia por medio de una o varias de las siguientes medidas:

- Reorientar o reubicar la antena de recepción.
- Alejar el equipo del receptor
- Conectar el equipo y el receptor a tomacorrientes de circuitos diferentes.
- Consultar al distribuidor o a un técnico experimentado de radio y televisión.

Aprobado bajo la disposición de verificación de la Parte 15 del Reglamento de la

FCC como dispositivo digital Clase B.

Precaución: Los cambios o modificaciones no aprobados expresamente por el fabricante pueden anular la autorización del usuario para hacer funcionar este dispositivo.

Este dispositivo digital Clase B cumple con la norma canadiense ICES-003.

Cet appareil numérique de la classe B est conforme à la norme NMB-003 du Canada.

### REGISTRO DEL PRODUCTO

Registre su producto en línea en [www.klipsch.com/register](http://www.klipsch.com/register)

- Klipsch lo mantendrá al día sobre nuevos productos y promociones.
  - Sus datos personales nunca serán vendidos.
  - Esta información de registro no es para propósitos de garantía.
- Conservar su recibo para hacer las reclamaciones de garantía.

©2011 Klipsch Group, Inc. Reservados todos los derechos.  
Patentes de EE.UU. N° D611929 y 7681577. Otras patentes pendientes.

